

Haier



Pompy ciepła

SUPER AQUA Monoblok CO + CWU
AQUA CWU



Haier

Profesjonalne rozwiązania z zakresu systemów klimatyzacji i pomp ciepła

Czołowy producent

Euromonitor to międzynarodowa niezależna organizacja, która od blisko 50 lat prowadzi cenione badania na rynku. Stosując tę działalność jest przygotowywanie raportów dotyczących tysięcy produktów i usług na świecie. Haier został liderem pod względem ilości klimatyzatorów podłączonych i sterowanych zdalnie. Udział w rynku marki wynosi aż 31% pod względem sprzedanych urządzeń w 2020 roku.

(źródło: Euromonitor International Limited)



GLOBAL No.1
CONNECTED
Air Conditioner Brand

EUROMONITOR
INTERNATIONAL

Wizja

Rozpoznawalny lider na globalnym rynku HVAC&R z innowacyjnymi produktami i rozwiązaniami.

Misja

Komfort i przyjemność użytkowania dzięki technologiom inteligentnego sterowania, oczyszczania powietrza oraz wydajności w ogrzewaniu i chłodzeniu.

Haier

Haier

SUPER AQUA

Pompy ciepła Monoblok CO + CWU

Pompy ciepła to najbardziej efektywne i ekologiczne rozwiązanie do ogrzewania budynków i przygotowywania ciepłej wody użytkowej. Powietrzne pompy ciepła niezależnie od pory roku czerpią energię termiczną zgromadzoną w powietrzu atmosferycznym, która jest bezpłatna i dostępna w nieograniczonej ilości.

5 lat gwarancji

*Przy montażu przez Autoryzowany Serwis

Grzejniki ①



Klimakonwektory ②



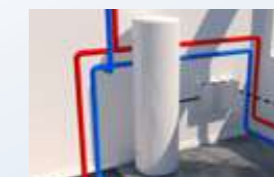
Ogrzewanie podłogowe ③



④ Sterownik przewodowy



⑤ Zbiornik CWU



⑥ Moduł ATW



⑦ Pompa ciepła SUPER AQUA Monoblok



SUPER AQUA

Pompy ciepła Monoblok CO + CWU

Haier

Haier

5 lat gwarancji

*Przy montażu przez Autoryzowany Serwis

1 Ogrzewanie

Haier Monoblok ogrzewa dom, wykorzystując energię z powietrza, dzięki czemu koszty użytkowania pompy są bardzo niskie.

2 Praca nawet przy -25°C

Pompy ciepła Haier pracują efektywnie nawet w trudnych warunkach pogodowych -25°C.

3 Klasa efektywności energetycznej A++

Niższe koszty eksploatacyjne, dzięki innowacyjnym rozwiązaniom i możliwość dofinansowania.

4 Inteligentna ochrona przeciw zamarzaniu

Automatyczna ocena różnic temperatury w celu zapewnienia odpowiednich wartości dla wody oraz czynnika w układzie.

5 Podgrzewanie wody

Ciepła woda użytkowa przez cały rok dla całej rodziny przy bardzo niskich kosztach podgrzania.

6 Czynnik chłodniczy R32

Ekologiczny czynnik R32 zwiększa efektywność pracy urządzenia i zmniejsza pobór energii.

7 Chłodzenie

Latем pompy ciepła Haier dostarczą chłodne powietrze, będąc alternatywą dla klimatyzatora

8 Tryb QUIET

Cicha praca pompy ciepła nie zakłóci domowego spokoju.

9 DC Inverter

Zastosowanie najwyższej jakości sprężarki gwarantuje wysoką niezawodność i wydajność urządzenia.



Bardzo cicha praca

Pompy ciepła SUPER AQUA Monoblok oferują bardzo cichą pracę. Sprężarki w urządzeniach zostały pokryte specjalnym materiałem izolującym hałas, dodatkowo zastosowano cichy silnik wentylatora DC oraz zoptymalizowany kształt wentylatora, który redukuje drgania.



Niezawodna praca w każdych warunkach

Inteligentny czujnik zapobiega przed zamarzaniem systemu w trudnych warunkach. Kiedy temperatura otoczenia spada poniżej 3°C, pompa ciepła automatycznie zacznie pracować, żeby uniknąć uszkodzenia systemu.

Przełącznik przepływu monitoruje i sygnalizuje w momencie minimalnego przepływu wody, co pomaga zapobiegać zamarzaniu wody w układzie w trybie chłodzenia.

Wygodne sterowanie

Czytelne i intuicyjne w obsłudze sterowniki przewodowe dostarczane w zestawie z pompami ciepła umożliwiają między innymi wybór trybów pracy, ustawienie harmonogramu pracy oraz wyświetlanie historii błędów.



Konfiguracja z różnymi odbiornikami ciepła



Ogrzewanie podłogowe

Pompy ciepła Haier bardzo dobrze współpracują z ogrzewaniem podłogowym. Takie połączenie gwarantuje wysoką efektywność i niższe rachunki.

Tradycyjne grzejniki

Haier stworzył pompy ciepła, które mogą dostarczać ciepło poprzez grzejniki. To bardzo ważne przy wymianie ogrzewania w budynku istniejącym, gdzie zastosowano już odbiorniki.

Klimakonwektory

Idealne rozwiązanie w przypadku ogrzewania i chłodzenia budynku.

Montaż i uprawnienia

Pompy ciepła typu monoblok są łatwiejsze w montażu, ponieważ składają się tylko z jednej jednostki montowanej na zewnątrz i sterownika umieszczonego w dowolnym miejscu w budynku. Kompletny układ chłodniczy znajduje się we wnętrzu urządzenia, a więc instalacja wymaga tylko podłączenia centralnego ogrzewania. Oznacza to, że można je montować bez posiadania certyfikatu f-gazowego.



Dofinansowanie na zakup i montaż

Pompa ciepła Haier wyróżnia się wysoką klasą efektywności energetycznej i spełnia wymogi programu Czyste Powietrze. Dofinansowanie maksymalne, jakie zapewnia rząd dla zakupu, wynosi 18 000 zł dla pompy ciepła Haier Monoblok i 9 000 zł dla pompy ciepła Haier HP250M3C. Dodatkowo można otrzymać dotację na montaż i osprzęt. Więcej informacji o możliwości uzyskania dotacji znajduje się na stronie: www.czystepowietrze.gov.pl



Karta techniczna

Karta produktu zgodna z rozporządzeniem delegowanym Komisji (UE) nr 811/2013.

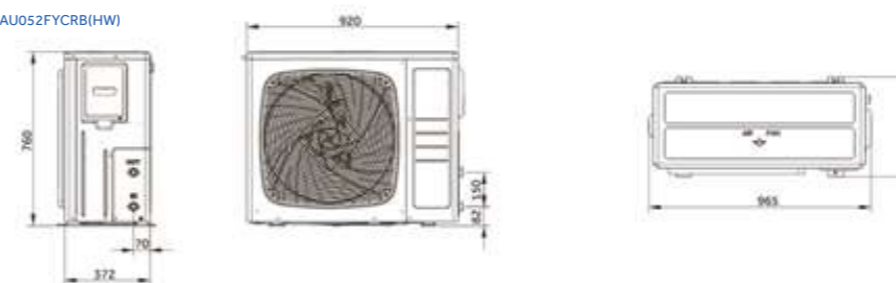
Model	Haier SUPER AQUA					
	AU052FYCRB(HW)	AU082FYCRA(HW)	AU112FYCRA(HW)	AU162FYCRA(HW)		
Klasa sezonowa efektywności energetycznej ogrzewania pomieszczeń klimat umiarkowany	LWT = 35°C	A+++	A++	A++	A++	
	LWT = 55°C	A++	A+	A++	A+	
Znamionowa moc cieplna, w tym znamionowa moc cieplna wszystkich ogrzewaczy dodatkowych klimat umiarkowany (+7°C)	LWT = 35°C	5	8	11	16	
	LWT = 55°C	5	7	10	14	
Sezonowa efektywność energetyczna ogrzewania pomieszczeń klimat umiarkowany	LWT = 35°C	185	151	167	155	
	LWT = 55°C	131	114	125	121	
Roczne zużycie energii klimat umiarkowany	LWT = 35°C	1486	2904	3622	5641	
	LWT = 55°C	2085	3293	4385	6239	
Poziom mocy akustycznej L _{wa}	W pomieszczeniu	Nie dotyczy				
	Na zewnątrz	61	61	63	67	
Szczególne środki ostrożności	-	Przed montażem prosimy zapoznać się z instrukcją montażową oraz serwisową				
Sprawność elektryczna	-	Nie dotyczy				
Znamionowa moc cieplna, w tym znamionowa moc cieplna wszelkich ogrzewaczy dodatkowych – klimat chłodny	LWT = 35°C	5	5	9	10	
	LWT = 55°C	4	4	8	9	
Znamionowa moc cieplna, w tym znamionowa moc cieplna wszelkich ogrzewaczy dodatkowych – klimat ciepły	LWT = 35°C	7	9	16	18	
	LWT = 55°C	6	8	15	15	
Sezonowa efektywność energetyczna ogrzewania pomieszczeń klimat chłodny	LWT = 35°C	115	116	112	118	
	LWT = 55°C	92	89	91	95	
Sezonowa efektywność energetyczna ogrzewania pomieszczeń klimat ciepły	LWT = 35°C	212	164	163	199	
	LWT = 55°C	160	104	115	116	
Roczne zużycie energii pod względem ilości energii końcowej – klimat chłodny	LWT = 35°C	3597	6066	11229	11823	
	LWT = 55°C	4216	6963	12921	12566	
Roczne zużycie energii pod względem ilości energii końcowej – klimat ciepły	LWT = 35°C	1172	1340	2536	2590	
	LWT = 55°C	1373	1916	3611	4038	
Zasilanie	COP	V/Ph/Hz	220-240/1/50-60	220-240/1/50-60	220-240/1/50-60	220-240/1/50-60
Ogrzewanie (LWT=35°C) (Temperatura zewnętrzna 2°C, 85% RH, EWT 30°C, LWT 35°C)	Wydajność	kW	3.85	5.63	8.74	10.17
	COP	-	4.89	3.23	3.36	3.12
Ogrzewanie (LWT=35°C) (Temperatura zewnętrzna 7°C, 85% RH, EWT 30°C, LWT 35°C)	Wydajność	kW	5	7.01	9.99	14.01
	Pobór mocy	kW	1.64	2.76	4.4	5.63
Ogrzewanie (LWT=55°C) (Temperatura zewnętrzna 7°C, 85% RH, EWT 47°C, LWT 55°C)	COP	-	5.05	2.54	2.27	2.49
	Wydajność	kW	5	7.8	11	16
Ogrzewanie (LWT=55°C) (Temperatura zewnętrzna 7°C, 85% RH, EWT 47°C, LWT 55°C)	Pobór mocy	kW	0.99	1.77	2.61	3.86
	COP	-	2.95	4.4	4.22	4.15
Chłodzenie (LWT=18°C) (Temperatura zewnętrzna 35°C, EWT 23°C, LWT 18°C)	Wydajność	kW	5	7	13.5	16
	Pobór mocy	kW	1	2.06	2.94	3.64
Chłodzenie (LWT=7°C) (Temperatura zewnętrzna 35°C, EWT 12°C, LWT 7°C)	COP	-	5	3.4	4.6	4.4
	Wydajność	kW	5	5.5	11.5	14.5
Chłodzenie (LWT=7°C) (Temperatura zewnętrzna 35°C, EWT 12°C, LWT 7°C)	Pobór mocy	kW	1.56	2.34	3.83	4.92
	EER	-	3.2	2.35	3	2.95
Zabezpieczenie nadprądowe	-	C16	C25	C32	C40	
Zasilanie	Ilość żył x przekrój	mm ²	3 x 2,5	3 x 2,5	3 x 4	3 x 4
Wymiary (WxHxD)	Netto/Brutto	mm	760 x 920 x 372 / 890 x 1045 x 488	950 x 965 x 395 / 1010 x 990 x 458	950 x 1490 x 380 / 1010 x 1520 x 458	950 x 1490 x 380 / 1010 x 1520 x 458
	Waga	Netto/Brutto	kg	69/80	87/90	139/142
Sprężarka	Typ	-	DC – inwerter (rotacyjna)			
Przylączka czynnika chłodniczego (ciecz/gaz)	-	-	Nie dotyczy			
Czujniki	-	-	Czujnik temp. powrotu; Czujnik temp. CWU (wbudowany w module ATW-A01)			
Zintegrowana grzałka elektryczna	kW	-	Brak			
Czynnik chłodniczy	Typ/Ilość gazu	kg	R32/1	R32/1.15	R32/2.4	R32/2.6
	Zawór rozprężny	-	Elektroniczny			
Rekomendowany zakres pracy	Chłodzenie	°C	10-46	10-46	10-46	10-46
	Grzanie	°C	-20-35	-20-35	-20-35	-20-35
	CWU	°C	-25-55	-25-55	-25-55	-25-55
Wymiennik ciepła po stronie wody	Typ	-	Płytkowy wymiennik ciepła	Koncentryczny wymiennik ciepła	Plaszczowo-rurowy wymiennik ciepła	Plaszczowo-rurowy wymiennik ciepła
	Podłączenie po stronie wody	Typ	3/4	1	1	1
Pompa wody	Max. wysokość podnoszenia	m	8	8	12.5	12.5
	Zakres temperatury wody na wylocie	°C	20-55	20-55	20-55	20-55
Zakres temperatury wody na wylocie	Chłodzenie	°C	20-55	20-55	20-55	20-55
	Grzanie	°C	5-20	5-20	5-20	5-20
Akcesoria	Sterownik przewodowy	-	YR-E27 (opcja)			
	Moduł CWU	-	ATW-A01 (opcja)			

1. Należy zachować powyższą kartę specyfikacji na przyszłość.

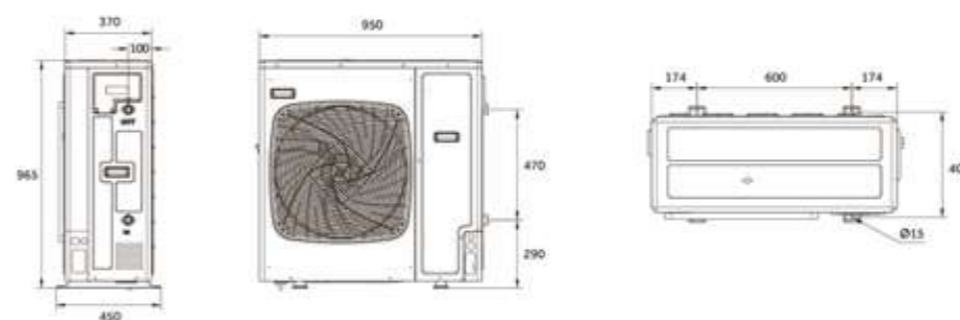


Wymiary

AU052FYCRB(HW)

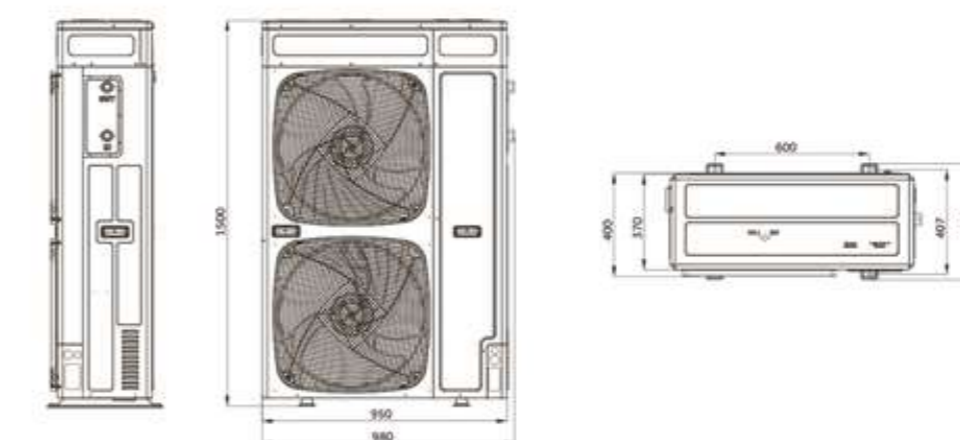


AU082FYCRA(HW)



AU112FYCRA(HW)

AU162FYCRA(HW)



AQUA

Pompy ciepła CWU

Haier

Haier

2 lata gwarancji



Pompa ciepła Haier HP250M3C to urządzenie do podgrzewania wody użytkowej o pojemności 240 litrów.

Subtelna konstrukcja i wysokość 1987 mm pozwalają na bezproblemowe umieszczenie w wybranym pomieszczeniu.

Wysokiej jakości sprężarka i dodatkowa węzownica wpływają na wysoką efektywność pompy ciepła. Wykorzystane materiały i innowacyjna technologia gwarantują odporność na korozję i długą żywotność.

Za pomocą dotykowego sterownika znajdującego się na panelu można ustawić 4 tryby pracy dostosowane do preferencji użytkownika. Pompa ciepła Haier do CWU może współpracować z kolektorem słonecznym lub bojlerem.

AQUA

Pompy ciepła CWU

Haier

Haier

2 lata gwarancji

1 Dotykowy wyświetlacz

Łatwe sterowanie trybami pracy według preferencji użytkownika na panelu urządzenia.

2 Czynnik chłodniczy R134A

Praca pompy ciepła oparta jest na efektywnym czynniku chłodniczym.

3 Dodatkowa węzownica

Cewka umieszczona na dnie zwiększa powierzchnię całkowitą wymiany. Dzięki temu dostarczona jest większa ilość gorącej wody.

4 Zabezpieczenie przeciążeniowe

Automatyczna regulacja prędkości wentylatora zgodnie z temperaturą otoczenia chroni przed przeciążeniem sprężarki.

5 Nowoczesna budowa

Pompę ciepła cechują: kompaktowa konstrukcja, skuteczna izolacja i zabezpieczenie przeciw korozji.

6 Klasa efektywności energetycznej A+

Niższe koszty eksploatacyjne, dzięki innowacyjnym rozwiązaniom i możliwość dofinansowania.

7 Podgrzewanie wody

Ciepła woda użytkowa przez cały rok dla całej rodziny przy bardzo niskich kosztach podgrzania.



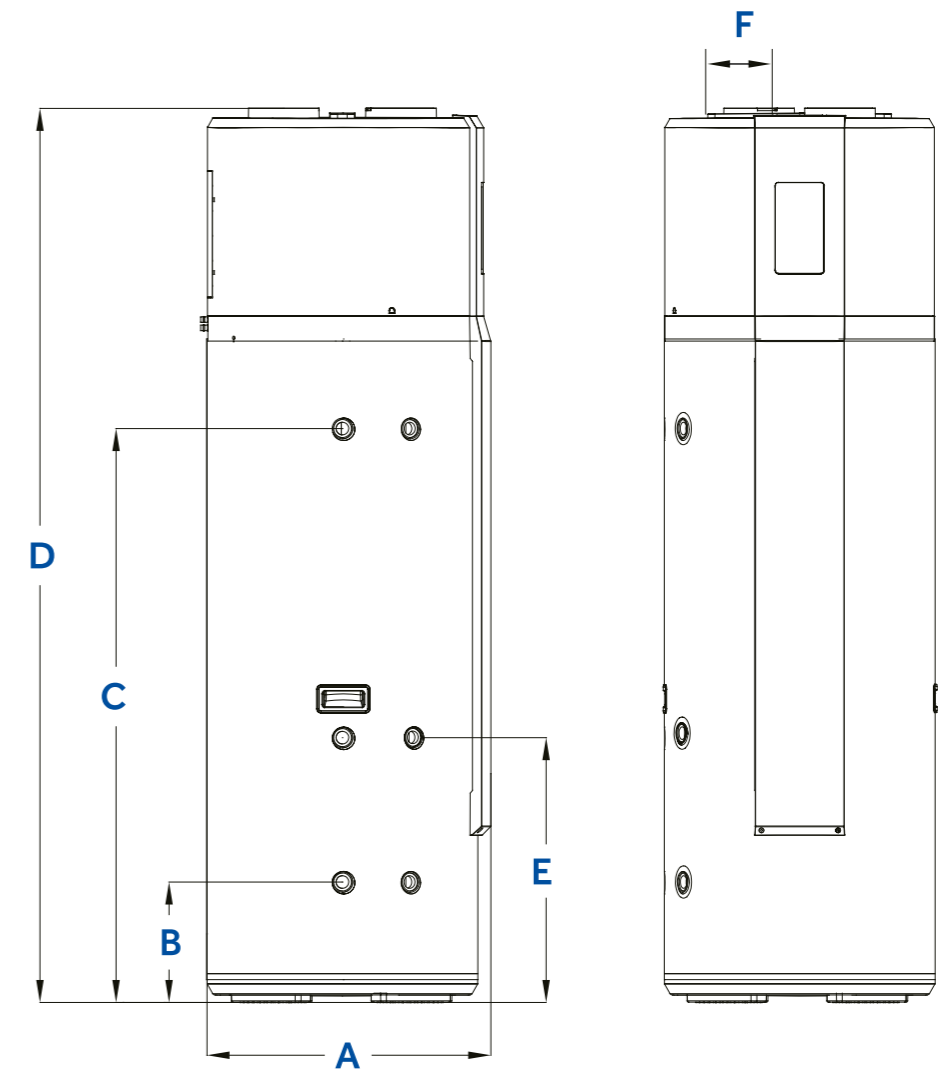
Specyfikacja

Model		HP250M3C
Zbiornik	Pojemność zbiornika	L 240
	Napięcie/częstotliwość znamionowa	V/Hz 220-240
	Ciśnienie znamionowe zbiornika	MPa 0.7 (7 bar)
	Zabezpieczenie antykorozyjne	Pręt magnezowy
	Ochrona przeciwporażeniowa	IPX4
Osiągi	Typ odzysku	Otoczenie / Zewnętrzne
	COP@7° C / EN16147	3.1
	COP@15° C / EN16147	3.56
	Cykl pobierania	L
	Moc grzałki elektrycznej	W 1500
	Średnia moc na wejściu – tylko pompa ciepła	W 495
	Maksymalna moc na wejściu – tylko pompa ciepła	W 865
	Maksymalna moc całkowita na wejściu dla urządzenia	W 2365
	Moc na wejściu dla trybu czuwania / Pes	W 27
	Maksymalna objętość gorącej wody użytkowej o temp. 40° C, nastawa 55° C	L 303
	Czas podgrzania (7° C)	h 6.92
	Czas podgrzania (15° C)	h 6.00
	Domyślna nastawa temperatury	°C 55
	Zakres nastaw temperatury – z grzałką	°C 35-75
	Maks. ciśn. robocze czynnika chłodniczego	MPa 0.8/2.8
	Typ czynnika chłodniczego/waga	a/kg R134/0.9
	Poziom mocy akustycznej	dB 60
Temperatura otoczenia urządzenia	°C 7-35	
Temperatura pracy pompy ciepła	°C 7-35	
Wymiary i podłączenia	Podłączenie wody wlot i wylot	"F G3/4"F
	Podłączenie zaworu bezpieczeństwa	"F G3/4"F
	Podłączenie drenaż & wlot wody	"F G3/4"F
	Wymiary urządzenia	mm 600*629*1987
	Wymiary opakowania bez palety	mm 736*695*2120
	Wymiary opakowania z paletą	mm 736*695*2250
	Waga netto/brutto	kg 119/132



HP250M3C

Wymiary



Model	A	B	C	D	E	F
HP250M3C	629 mm	270 mm	1275 mm	1987 mm	—	160 mm





Generalny dystrybutor w Polsce:

REFSYSTEM Sp. z o. o.

ul. Metalowców 5, 86-300 Grudziądz
+48 695 930 647

haier-ac.pl

Twój dystrybutor: